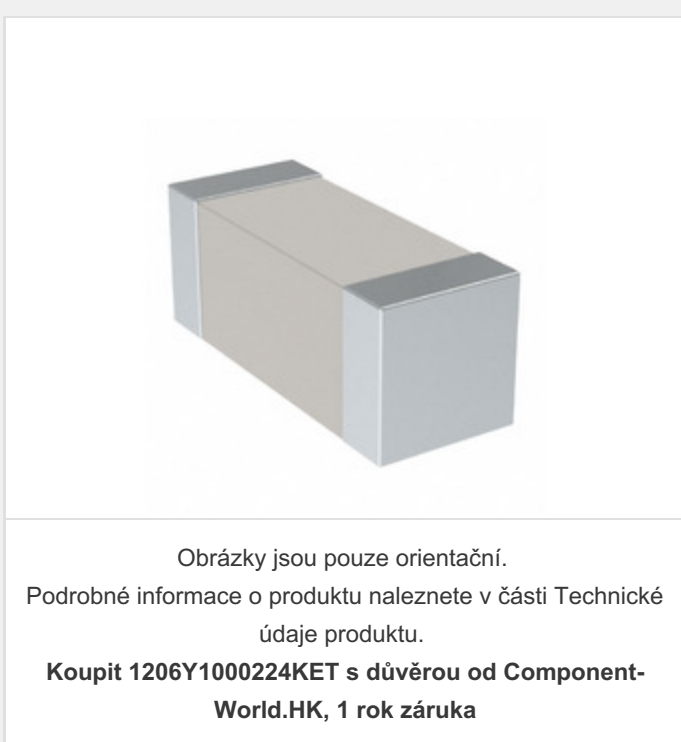


1206Y1000224KET



Part Number: 1206Y1000224KET

Výrobce: Knowles Syfer

Popis: CAP CER 0.22UF 100V X7R 1206

Datový list: [AEC-Q200 Automotive Datasheet](#)

[Chip Part Number Guide](#)

RoHS Status:

Ship From: Hong Kong

Shipment Way: DHL/Fedex/TNT/UPS/EMS

[Request For Quotation](#)

PARAMETR PRODUKTU			
Part Number	1206Y1000224KET	Výrobce	Knowles Syfer
Popis	CAP CER 0.22UF 100V X7R 1206	Stav volného vedení / RoHS	
Dostupné množství	188005 pcs	Datový list	AEC-Q200 Automotive Datasheet Chip Part Number Guide
Kategorie	Kondenzátory	Napětí - Jmenovitá	100V
Tolerance	±10%	Tloušťka (Max)	0.063" (1.60mm)
teplotní koeficient	X7R (2R1)	Velikost / Rozměry	0.126" L x 0.063" W (3.20mm x 1.60mm)
Série	FlexiCap™	hodnocení	AEC-Q200
Obal	Cut Tape (CT)	Paket / krabice	1206 (3216 Metric)
Ostatní jména	1608-1319-1	Provozní teplota	-55°C ~ 125°C
Typ montáže	Surface Mount, MLCC	Úroveň citlivosti na vlhkost (MSL)	1 (Unlimited)
Výrobní standardní doba výroby	9 Weeks	Lead Style	-
Rozestup vývodů	-	Výška - Sedící (Max)	-
Funkce	Soft Termination	Poruchovost	-
Detailní popis	0.22µF ±10% 100V Ceramic Capacitor X7R (2R1) 1206 (3216 Metric)	kapacitní	0.22µF
Aplikace	Automotive, Boardflex Sensitive		

Component-World.com je spolehlivý distributor elektronických součástek. Specializujeme se na všechny elektronické komponenty řady Knowles Syfer. Máme 188005 kusy Knowles Syfer 1206Y1000224KET na skladě dostupných. Vyžádejte si citát z distributora součástí elektroniky na Component-World.com, náš prodejní tým vás bude kontaktovat do 24 hodin.
RFQ Email: info@Components-World.com

SOUVISEJÍCÍ PRODUKTY			
	Část#: 1206Y1000223MXR Popis: CAP CER 0.022UF 100V X7R 1206	Výrobci: Knowles Syfer	Dotaz
	Část#: 1206Y1000223MDR Popis: CAP CER 0.022UF 100V X7R 1206	Výrobci: Knowles Syfer	Dotaz
	Část#: 1206Y1000240KQT Popis: CAP CER 24PF 100V C0G/NP0 1206	Výrobci: Knowles Syfer	Dotaz
	Část#: 1206Y1000224JXT Popis: CAP CER 0.22UF 100V X7R 1206	Výrobci: Knowles Syfer	Dotaz
	Část#: 1206Y1000240GQT Popis: CAP CER 24PF 100V C0G/NP0 1206	Výrobci: Knowles Syfer	Dotaz
	Část#: 1206Y1000223MER Popis: CAP CER 1206	Výrobci: Knowles Syfer	Dotaz
	Část#: 1206Y1000241GQT Popis: CAP CER 240PF 100V C0G/NP0 1206	Výrobci: Knowles Syfer	Dotaz
	Část#: 1206Y1000223MXTE03 Popis: CAP CER 0.022UF 100V X7R 1206	Výrobci: Knowles Syfer	Dotaz
	Část#: 1206Y1000224KXR Popis: CAP CER 0.22UF 100V X7R 1206	Výrobci: Knowles Syfer	Dotaz
	Část#: 1206Y1000241FQT Popis: CAP CER 240PF 100V C0G/NP0 1206	Výrobci: Knowles Syfer	Dotaz
	Část#: 1206Y1000223MXT Popis: CAP CER 0.022UF 100V X7R 1206	Výrobci: Knowles Syfer	Dotaz
	Část#: 1206Y1000224MXR Popis: CAP CER 0.22UF 100V X7R 1206	Výrobci: Knowles Syfer	Dotaz
	Část#: 1206Y1000224JXR Popis: CAP CER 0.22UF 100V X7R 1206	Výrobci: Knowles Syfer	Dotaz
	Část#: 1206Y1000223MDT Popis: CAP CER 0.022UF 100V X7R 1206	Výrobci: Knowles Syfer	Dotaz
	Část#: 1206Y1000224MXT Popis: CAP CER 0.22UF 100V X7R 1206	Výrobci: Knowles Syfer	Dotaz
	Část#: 1206Y1000240FQT Popis: CAP CER 24PF 100V C0G/NP0 1206	Výrobci: Knowles Syfer	Dotaz
	Část#: 1206Y1000224KXT Popis: CAP CER 1206	Výrobci: Knowles Syfer	Dotaz
	Část#: 1206Y1000223MET Popis: CAP CER 0.022UF 100V X7R 1206	Výrobci: Knowles Syfer	Dotaz
	Část#: 1206Y1000240JQT Popis: CAP CER 24PF 100V C0G/NP0 1206	Výrobci: Knowles Syfer	Dotaz
	Část#: 1206Y1000223MXRE03 Popis: CAP CER 0.022UF 100V X7R 1206	Výrobci: Knowles Syfer	Dotaz

Související klíčová slova pro 1206Y1000224KET

Knowles Syfer 1206Y1000224KET.	1206Y1000224KET distributor	1206Y1000224KET dodavatel	1206Y1000224KET Cena
1206Y1000224KET Stáhnout datasheet.	1206Y1000224KET Datasheet.	1206Y1000224KET Stock.	koupit 1206Y1000224KET.
Knowles Syfer 1206Y1000224KET.	Syfer 1206Y1000224KET.		